

# LY 系列零序电流互感器

# 使 用 说 明 书

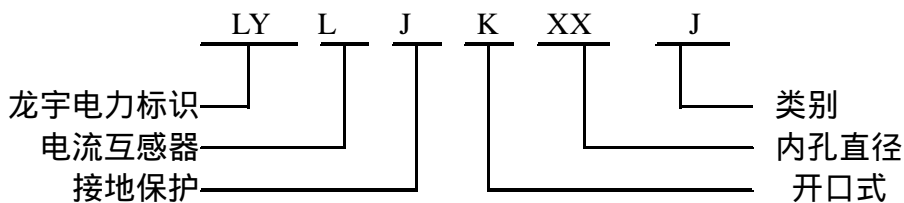
保定龙宇电力科技有限公司

## 一、概述

零序电流互感器在电力系统产生零序接地电流时与继电保护装置或信号配合使用，使装置元件动作，实现保护或监控。

我公司生产的 LY-LJ(K)零序电流互感器系列产品( 电缆型 ),孔径 40 mm- 260 mm. 有各种容量、变比和准确限值系数的高密零序电流互感器及与小电流接地选线装置、继电器等配套的高灵敏度零序电流互感器。产品为 ABS 工程塑料为壳，全封闭树脂浇注，外型美观，绝缘性能好，并具有灵敏度高、线性好、运行可靠、安装方便、持久耐用等特点。其性能优于一般零序互感器，使用范围广泛，适用于电磁型继电保护，电子微机保护装置。用户可根据电力系统的各种运行方式（中性接地或不接地，大电阻接地、小电阻接地、消弧线圈接地）的不同选用与之相适应的零序电流互感器。

## 二、型号说明



## 三、使用环境及条件

1. a、环境温度：最高温度+80 ，最低温度-20 ，日平均气温不超过+60 。
- b、海拔高度不超过 1000M。
- c、相对湿度 < 85 % 。
- 2.对电网要求：
  - a、交流电压 0.4KV ~ 66KV
  - b、电网频率 50HZ

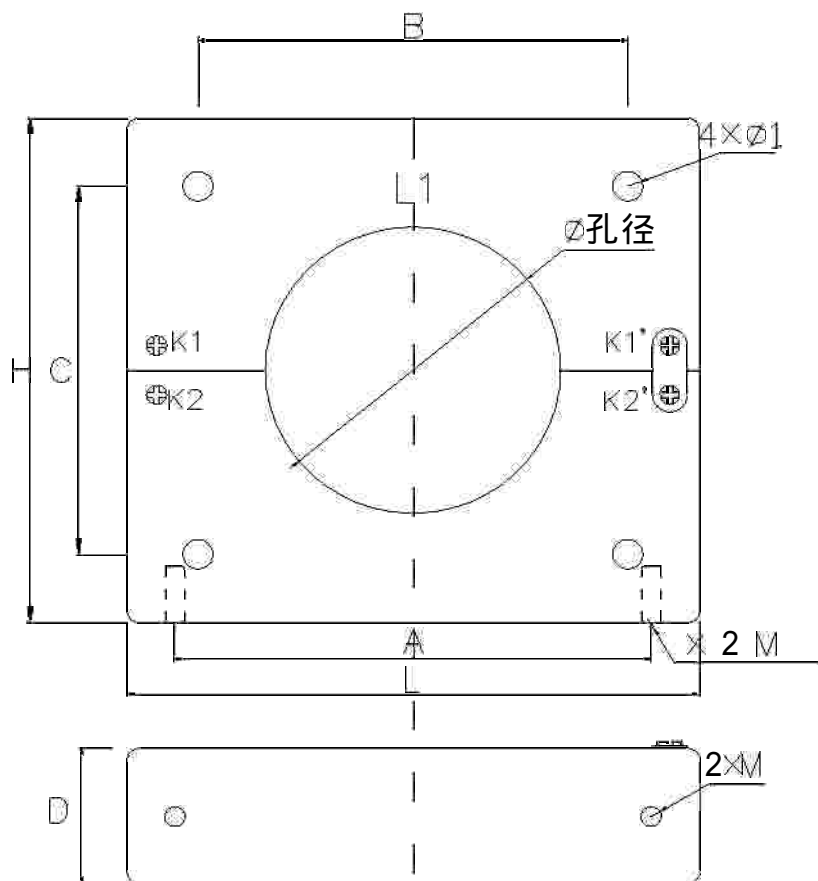
#### 四、安装

- 1、同名端：一次由“L1”侧穿入，二次为“K1'”
- 2、整体式互感器安装在电缆敷设前进行，电缆敷设穿过互感器。
- 3、开口式互感器不受电缆敷设先后的限制，具体安装步骤为：
  - a、拆下互感器“K1'”、“K2'”连接片。
  - b、将互感器顶部两条内六角螺栓松开卸下，使互感器分为两部分。
  - c、把互感器套在电缆上，将互感器两部分接触面擦拭干净，涂一层薄防锈漆，对好互感器两部分，穿好内六角螺栓使互感器两部分对齐以免影响其性能，拧紧内六角螺栓。各互感器的两部分不可互换以免影响其性能。
  - d、将连接片安装在“K1”、“K2”上，拧紧固定小螺丝。
  - e、内空 > 120 mm的互感器水平安装需加非导磁支架。

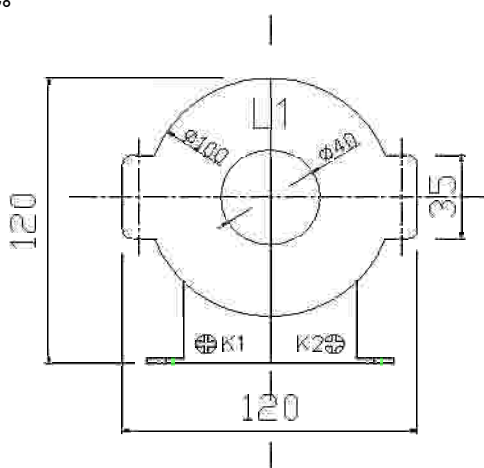
#### 五、订购产品时请说明

- 1、产品型号、内孔直径；
- 2、一次零序电流、二次零序电流（电流比）；
- 3、二次负荷容量或负载阻抗；
- 4、准确限值系数、准确级（如需要）；
- 5、需要其他内径规格或异型零序互感器请与我公司联系定制；

### 六、 零序电流互感器外型尺寸



图一 HA-LJ (K) 系列零序电流互感器正视图与底座视图  
孔径为 $\varnothing$ ，长为L，高为H，厚度D，地脚螺栓中心距为A，B、C为四孔间距  
 $\varnothing 1$ 为水平安装孔。



图二 40 零序电流互感器正视图 厚度56

### 七、 零序电流互感器技术参数及尺寸（见表一、二）

表一

型号	可选变比	建议使用	外型尺寸 (公差 $\pm 2$ mm)							
			孔径	长	宽	厚	A	B	C	地脚
LY-LJ40 LY-LJK40	50:1~150:1 100:5~150:5	与小电流接地选 线装置配合使用	孔径	长	宽	厚	A	B	C	地脚
			40	120	120	56	—	85	—	M8
LY-LJ80 LY-LJK80	20:1~100:1 100:5~500:5	与小电流接地选 线装置配合使用	孔径	长	宽	厚	A	B	C	地脚
			80	193	170	44	174	144	124	M8
LY-LJ100 LY-LJK100	20:1~100:1 100:5~500:5	与小电流接地选 线装置配合使用	孔径	长	宽	厚	A	B	C	地脚
			100	213	192	50	194	158	139	M8
LY-LJ120 LY-LJK120	20:1~100:1 100:5~500:5	与小电流接地选 线装置配合使用	孔径	长	宽	厚	A	B	C	地脚
			120	233	212	57	214	175	155	M8
LY-LJ140 LY-LJK140	20:1~100:1 100:5~500:5	与小电流接地选 线装置配合使用	孔径	长	宽	厚	A	B	C	地脚
			140	273	252	72	254	202	181	M10
LY-LJ160 LY-LJK160	20:1~100:1 100:5~500:5	与小电流接地选 线装置配合使用	孔径	长	宽	厚	A	B	C	地脚
			160	273	252	72	254	202	181	M10
LY-LJ180 LY-LJK180	20:1~100:1 100:5~500:5	与小电流接地选 线装置配合使用	孔径	长	宽	厚	A	B	C	地脚
			180	358	327	72	329	260	240	M12
LY-LJ200 LY-LJK200	20:1~100:1 100:5~500:5	与小电流接地选 线装置配合使用	孔径	长	宽	厚	A	B	C	地脚
			200	358	327	72	329	260	240	M12
LY-LJ240 LY-LJK240	20:1~100:1 100:5~500:5	与小电流接地选 线装置配合使用	孔径	长	宽	厚	A	B	C	地脚
			240	358	327	72	329	260	240	M12
LY-LJ260 LY-LJK260	20:1~100:1 100:5~500:5	与小电流接地选 线装置配合使用	孔径	长	宽	厚	A	B	C	地脚
			260	358	327	72	329	260	240	M12

表二：保护用大容量零序电流互感器尺寸表

型号	电流比	容量 (VA)	短时 热电流 (KA-S)	准确级	外型尺寸 (公差±2 mm)							
						L	H	D	A	B	C	地脚
LY-LJ40J LY-LJK40J	70:1 75:1	1; 2.5	5—1	10P5	40	120	120	56	-	85	-	M8
	100:1 150:1	1;2.5;5	5 - 1	10P5								
	100:5 150:5	1;2.5;5	5 - 1	10P5								
LY-LJ80J LY-LJK80J	40:1 50:1 75:1 100:1 150:1 200:1 及以上	1;2.5;5	5 - 1	10P5	80	193	170	44	174	144	124	M8
	50:5 75:5 100:5 150:5 200:5 及以上	5;10	5 - 1	10P5								
LY-LJ100J LY-LJK100J	50:1 50:5	1;2.5;5	5 - 1	10P5 10P10	100	213	192	50	194	158	139	M8
	75:1	10		10P5								
	75:5	10		10P10								
	100:1 100:5	1;2.5;5		6.5-1								
	150:1	10	10 - 1	10P5								
	150:5	10		10P10								
	200:1 200:5	1;2.5;5	13 - 1	10P5 10P10								
	250:1	10		10P5								
	250:5	10	10P10									
	300:1 300:5	20	20 - 1	10P5 10P10								
及以上	30	10P5										

表二：保护用大容量零序电流互感器尺寸表（续）

型号	电流比	容量 (VA)	短时 热电流 (KA-S)	准确 级	外型尺寸 (公差±2 mm)							
						L	H	D	A	B	C	地脚
LY-LJ120J LY-LJK120J	50:1	1;2.5;5	5 - 1	10P5	120	233	212	57	214	175	155	M8
	50:5			10P1								
	75:1	10		10P5								
	75:5	10		10P10								
	100:1	1;2.5;5	6.5 - 1	10P5								
	100:5			10P1								
	150:1	10		10P5								
	150:5	10		10P10								
	150:1	20	10 - 1	10P5								
	150:5	30		10P5								
	200:1	1;2.5;5	13 - 1	10P5								
	200:5			10P10								
	250:1	20		10P5								
	250:5	20	20 - 1	10P5								
300:1	10P10											
300:5	30	10P5										
及以上		10P5										
LY-LJ140J LY-LJK140J	50:1	1;2.5;5	5 - 1	10P5	140	273	252	72	254	202	181	M10
	50:5			10P10								
	75:1			10P5								
	75:5			10P10								
	100:1	5	10 - 1	10P5								
	100:5	10		10P10								
	150:1			10P5								
	150:5	20		10P10								
	200:1	1;2.5;5;10		10P5								
	200:5			10P10								
	250:1	20		10P5								
	250:5			10P10								
	300:1	5;10;20;30	20 - 1	10P5								
	300:5			10P10								
及以上												

表二：保护用大容量零序电流互感器尺寸表（续）

型号	电流比	容量 (VA)	短时 热电流 (KA-S)	准确级	外型尺寸(公差±2mm)																
						L	H	D	A	B	C	地脚									
LY-LJ160J LY-LJK160J	50:1 50:5 75:1 75:5	1;2.5;5;10	5-1	10P5 10P10	160	273	252	72	254	202	181	M10									
	100:1 100:5 150:1 150:5	1;2.5;5	10-1	10P5 10P10																	
		10		10P5 10P10																	
		20		10P5 10P10																	
	200:1 200:5 250:1 250:5	1;2.5;5;10 :15	20-1	10P5 10P10																	
		20		10P5 10P10																	
		300:1 300:5 及以上		1;2.5;5;10									10P5 10P10								
				20;30									10P5								
	LY-LJ180J LY-LJK180J	50:1 50:5 75:1 75:5	1;2.5;5	5-1									10P5 10P10	180	358	327	72	329	260	240	M12
		100:1 100:5 150:1 150:5	1;2.5;5;10	10-1									10P5 10P10								
			20										10P5 10P10								
		200:1 200:5 250:1 250:5 300:1 300:5 及以上	1;2.5;5;10	20-1									10P5 10P10								
20;30			10P5																		



表二：保护用大容量零序电流互感器尺寸表（续）

型号	电流比	容量 (VA)	短时 热电流 (KA-S)	准确 级	外型尺寸 (公差±2 mm)																
						L	H	D	A	B	C	地脚									
LY-LJ200J LY-LJK200J	50:1 50:5 75:1 75:5	1;2.5;5	5-1	10P5 10P10	200	358	327	72	329	260	240	M12									
		10		10P5 10P10																	
	100:1 100:5 150:1 150:5	1;2.5;5;10	10-1	10P5 10P10																	
		10		10P5 10P10																	
	200:1 200:5 250:1 250:5 300:1 300:5 及以上	1;2.5;5;10	20-1	10P5 10P10																	
		20;30		10P5																	
	LY-LJ240J LY-LJK240J	50:1 50:5 75:1 75:5	1;2.5;5	5-1									10P5 10P10	240	358	327	72	329	260	240	M12
			10										10P5 10P10								
100:1 100:5 150:1 150:5		1;2.5;5;10	10-1	10P5 10P10																	
		20		10P5 10P10																	
200:1 200:5 250:1 250:5 300:1 300:5 及以上		1;2.5;5;10	20-1	10P5 10P10																	
		20;30		10P5																	

## 八、孔径的选择与交联聚乙烯绝缘聚乙烯护套电力电缆

三芯						单芯									
8.7/15KV			12/20KV			8.7/18KV					12/20KV				
导线 截面 mm <sup>2</sup>	电缆 外径 mm	建议 CT 孔径 mm	导线 截面 mm <sup>2</sup>	电缆 外径 mm	建议 CT 孔径 mm	导线 截面 mm <sup>2</sup>	电缆 外径 mm	建议 CT 孔径 mm			导线 截面 mm <sup>2</sup>	电缆 外径 mm	建议 CT 孔径 mm		
								共 三 根	共 六 根	共 九 根			共 三 根	共 六 根	共 九 根
25	53	80				25	23	100	120	140					
35	55	80	35	63	80	35	24	100	120	140	35	27	100	120	140
50	58	80	50	66	100	50	25	100	120	140	50	29	100	140	160
70	61	80	70	69	100	70	27	100	120	140	70	30	100	140	160
95	66	100	95	74	100	95	29	100	140	160	95	32	120	140	180
120	70	100	120	77	120	120	30	100	140	180	120	34	120	140	180
150	73	100	150	82	120	150	32	120	140	180	150	35	120	140	200
185	77	100	185	86	120	185	34	120	140	200	185	38	120	160	200
240	84	120	240	92	120	240	36	120	160	200	240	40	120	160	200
300	89	120	300	97	120	300	39	120	160	200	300	43	120	180	220
						400	42	120	180	220	400	45	140	200	240
						500	45	140	200	240	500	48	140	200	240